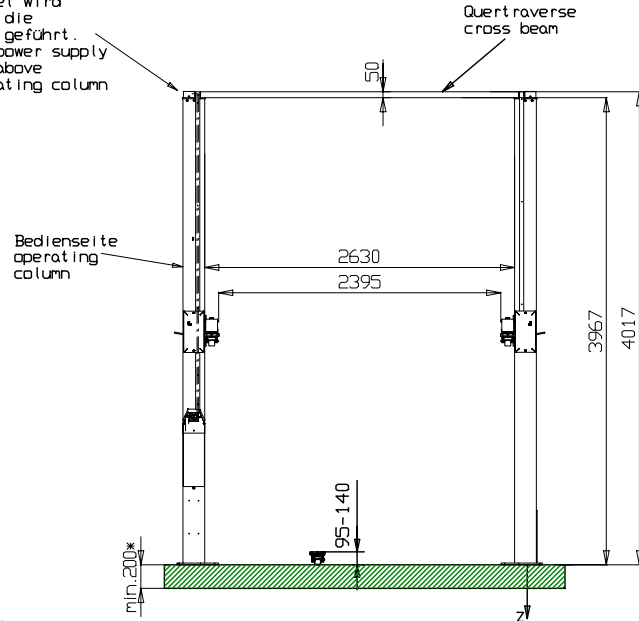
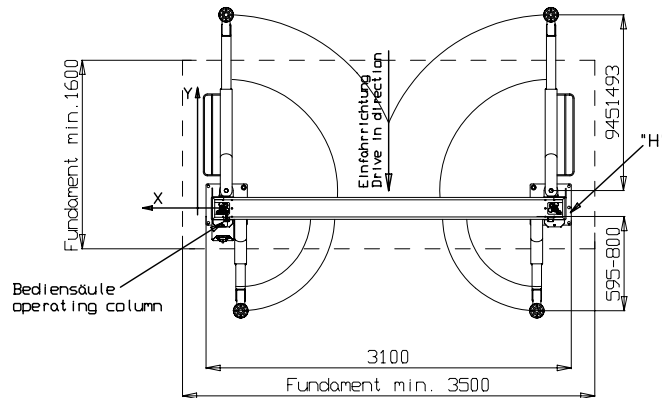


Das Netzkabel wird von oben in die Bediensäule geführt. Insert the power supply cable from above to the operating column



Betonstärke min. 200mm ohne Belag (Fliesen/Estrich) Concrete thickness min. 200mm without floor pavement/tiles

max. statische Kräfte + Momente je Säule
Fz = 18000 N
Mx = 11 080 500 Nmm
My = 12 825 000 Nmm

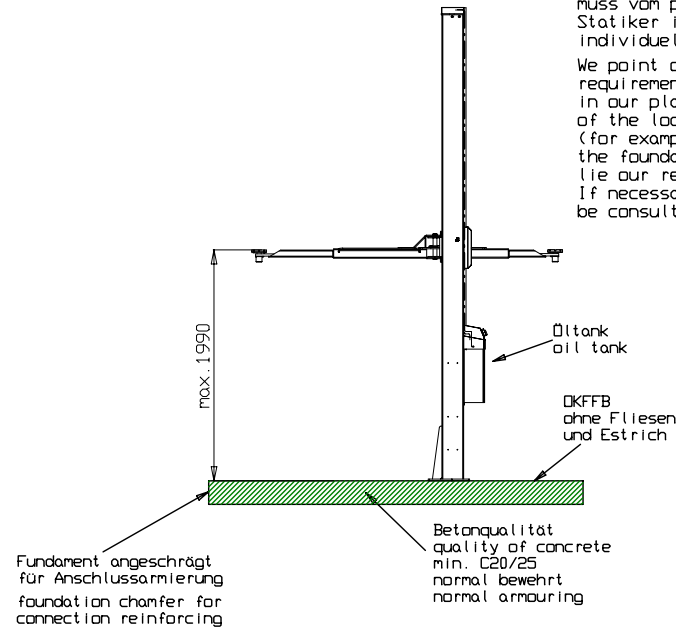


Bauseits on der Bediensäule bereitstellen:
Netzanschluss: 3PH, N+PE, 400V, 50Hz
Absicherung: 16 Ampere träge
Kabellänge: ca. 2m, 5x2,5mm²
Druckluft für Energieset: lichte Weite 6mm, 6-10 bar
Prepared by customer at the operating column:
power supply: 3PH, N+PE, 400V, 50Hz
fuse: 16 Ampere, time lag
cable: approx. 2m, 5x 2,5mm²
air pressure: inner diameter 6mm, 6-10bar

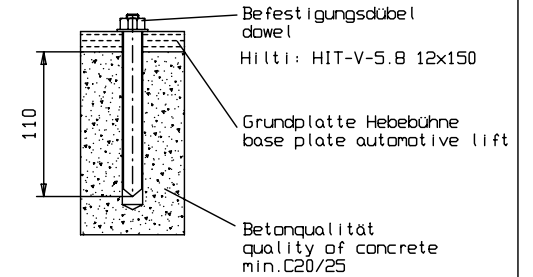
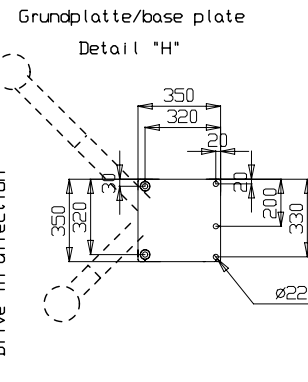
subject to alterations!
Mass- und Konstruktionsänderungen vorbehalten!
Alle Maße in Millimeter
all dimensions in millimeter

Wir weisen in unseren Plänen auf die Mindestanforderung des Fundamentes hin, jedoch der Zustand der örtlichen Gegebenheiten (z.B. Untergrund etc.) obliegt nicht unserer Verantwortung. Die Ausbildung der Einbausituation muss vom planenden Architekten bzw. Statiker im speziellen Fall individuell spezifiziert werden.

We point out the minimum requirement of the foundation in our plans. The condition of the local realities (for example: ground under the foundation) does not lie our responsibility. If necessary an architect must be consulted.



Fundament angeschragt für Anschlussarmierung foundation chamfer for connection reinforcing



Die Mindestverankerungstiefe des Dübels beachten. Mit Estrich/Fliesen sind längere Dübel einzusetzen. Observe the min. anchorage of the dowels. With floor pavements use longer dowels.
Die Montagevorschrift des Dübelherstellers beachten. Observe the regulation of the dowel manufacturer

HL 2.30 K

Tragfähigkeit Capacity: 3000kg

Nussbaum

www.nussbaum-lifts.de

05.08.14//M.G.

7669_NB