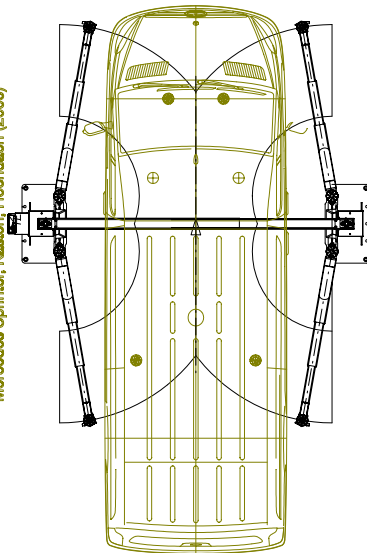
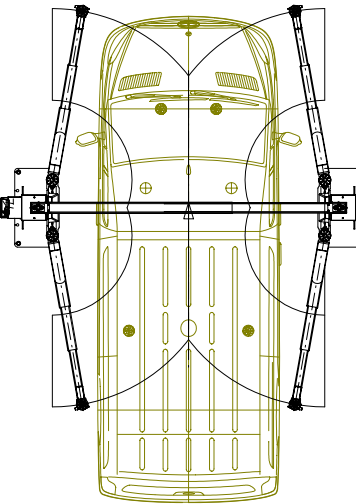


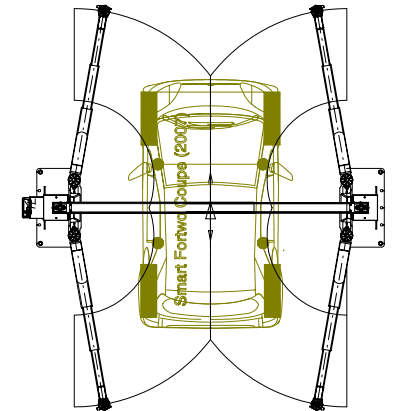
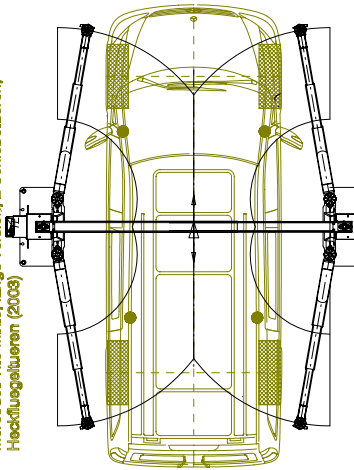
Mercedes Sprinter, Kasten, Hochdach (2008)



Mercedes Sprinter, Kasten, kompakt, Hochdach (2008)



Mercedes Vito, lange Version, 2 Schließachsen, Heckfluggeläuteren (2003)



Smart Fortwo Coupé (2007)

Alle Maße in Millimeter.  
Maß- und Konstruktionsänderungen vorbehalten.  
All dimensions in millimeter  
subject to alterations!

				Masse ohne Toleranzangaben		Maßstab:		Gewicht:	
						Werkstoff / Halbzeug		250HLNT00013	
				Datum		Name		Benennung	
				28.07.15		M.G.		HL 2.50 NT Universal MB	
				Bearb.					
				Gepr.					
				Narn					
								Zeichnungsnummer	
								7709-2_MB	
								Blatt	
								van	
Nr				Änderung		Datum		Name	
								Urspr.	
								Ersatz fuer:	
								Ersatz durch:	

**TUSSBAUM**