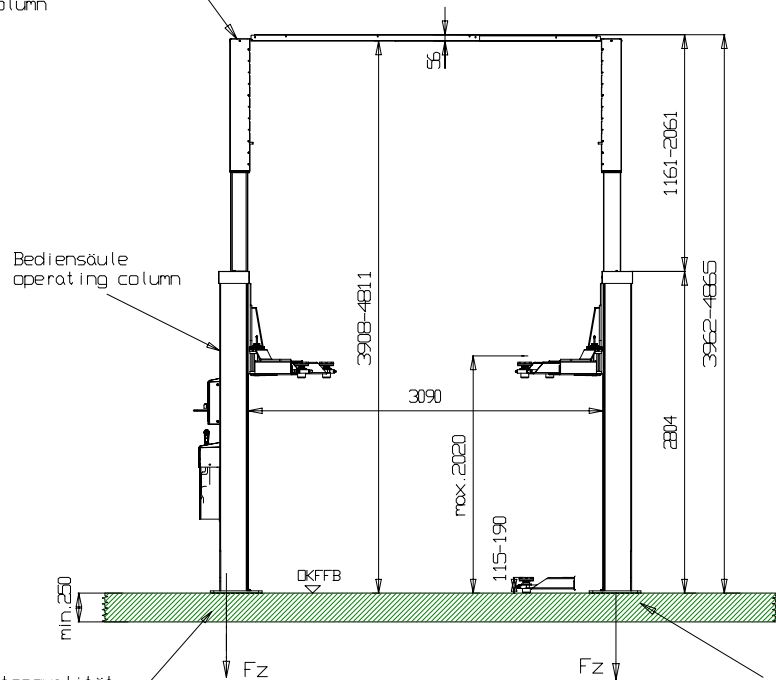


bauseitige
Versorgungsleitungen
(Strom, Druckluft*) von oben
in die Bediensäule einführen
guide the power supply
(electric, air pressure*)
from above into the
column

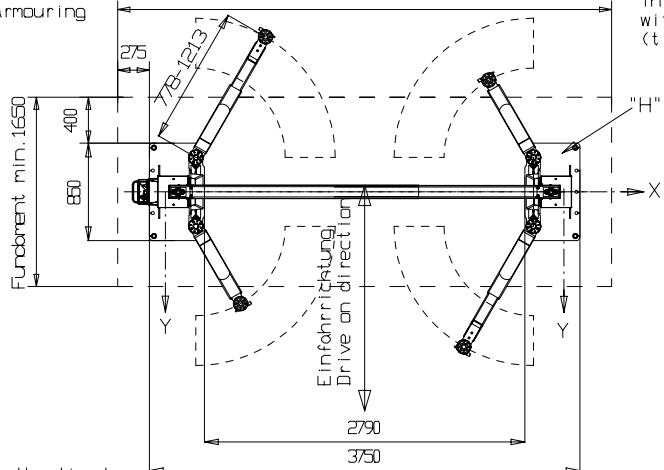
* für optionales Energieset
for optional Energy set



Betonqualität
quality of concrete
min. C20/25 normal bewehrt
normal armouaring

Fundament min. 4300

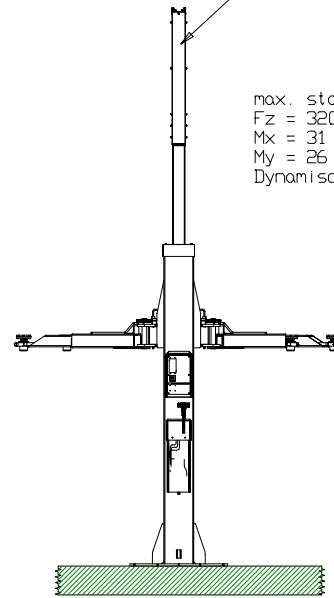
Betonstärke ohne Bodenbelag
(Estrich/Fliesen) min. 250mm
Thickness of the concrete
without floor pavement
(tiles) min. 250mm



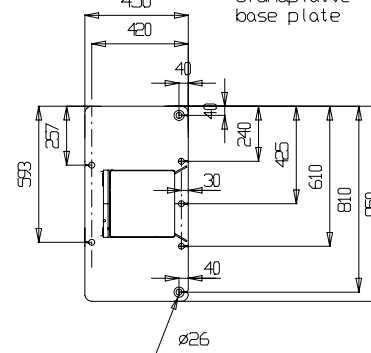
subject to alterations!
Mass- und Konstruktionsänderungen vorbehalten!
Alle Maße in Millimeter
all dimensions in millimeter

Steigrohr höhenverstellbar
(100mm Schritten max. 800mm)
adjustable guide pipe
(in 100mm steps/max. 800mm)

max. statische Kräfte je Säule:
Fz = 32000N
Mx = 31 000 000 Nmm
My = 26 175 000 Nmm
Dynamischer Faktor c = 1.15



Detail "H"
Grundplatte
base plate

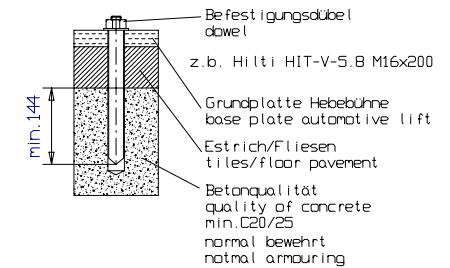


Bauseits an der Bediensäule bereitstellen:
prepared by customer at the operating column:
Netzanschluss/power supply: 3PH, N+PE/400V, 50Hz
Absicherung/Fuse: 16 Ampere träge/time lag
Optional für das Energieset:
Druckluft lichte weite 6mm, 6-10 bar
Optional for Energysset:
Air pressure: inner diameter 6mm, 6-10 bar
consider the regulation of your country

Wir weisen in unseren Plänen auf die
Mindestanforderung des Fundamentes hin,
jedoch der Zustand der örtlichen Gegebenheiten
(z.B. Untergrund etc.) obliegt nicht unserer
Verantwortung. Die Ausbildung der
Einbausituation muss von planenden Architekten
bzw. Statiker im speziellen Fall
individuell spezifiziert werden.

We point out the minimum requirements
of the foundation in our plans. The
condition of the local realities
(e.g.: ground under the foundation etc.)
does not lie in our responsibility.
If necessary an Architect must be
consulted.

Tragfähigkeit: max. 5000kg
capacity:



Die Mindestverankerungstiefe des Dübels beachten.
Mit Estrich/Fliesen sind längere Dübel einzusetzen.
Observe the min. anchorage of the dowels. With floor
pavements use longer dowels.

Die Montagevorschrift des Dübelherstellers beachten.
Observe the regulation of the dowel manufacturer

250HLNT00009		Masse ohne Toleranzangaben		Masstab:	Gewicht: kg
				Werkstoff / Halbzeug -, HUB 1830	
		Datum Name		Benennung	
		Bearb. 25.08.14 MG		HL 2.50 NT	
		Gepr. Name		Standardnagel	
				Zeichnungsnummer	
				7658_NB	
				Blatt	
				von	
Nr		Änderung		Ersatz fuer:	
		Datum Name Urspr.		Ersatz durch:	

nussbaum