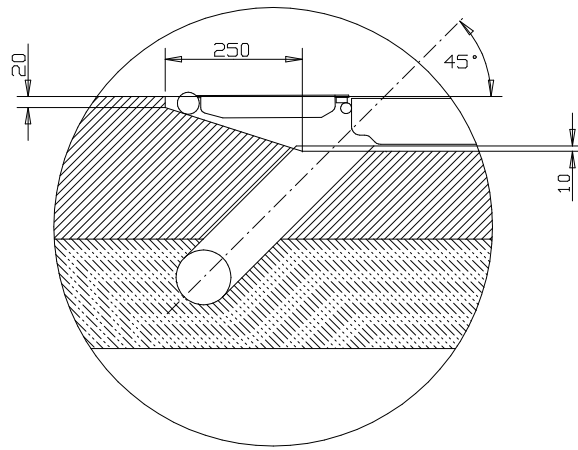


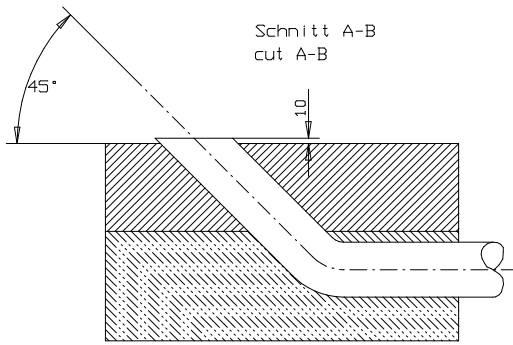
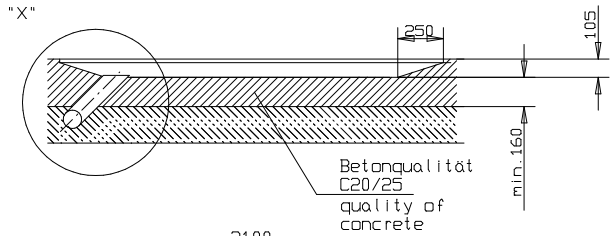
Detail "X"



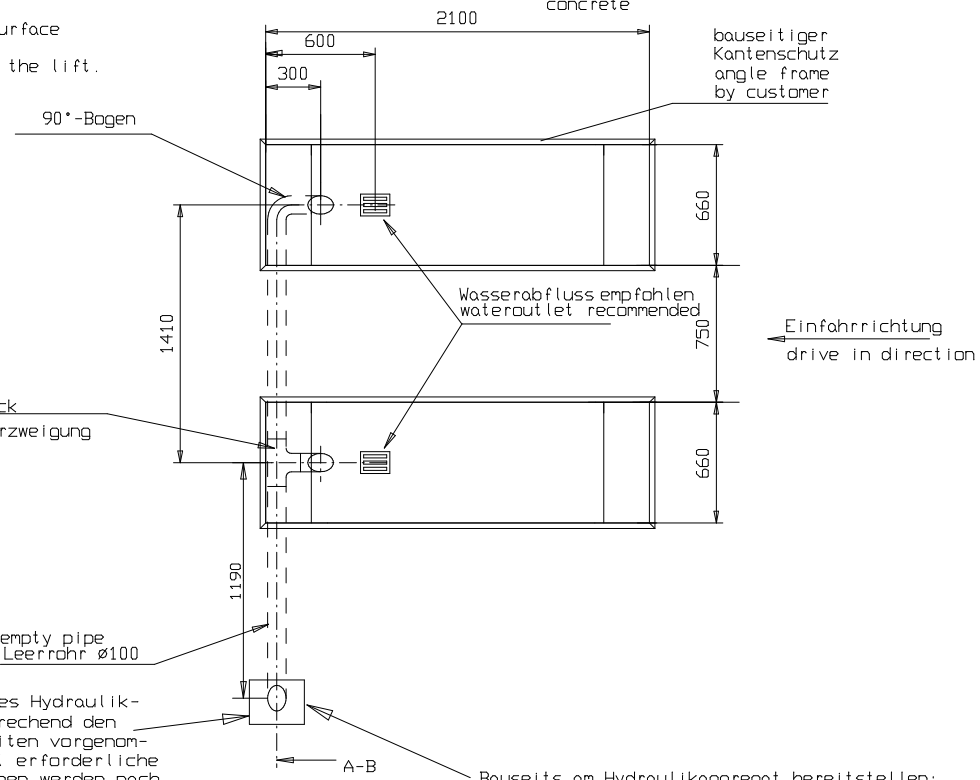
Rohbeton hat lange chemische Ausdünstungen die die Korrosion an den Bodenblechen (Grundrahmen) begünstigen. Wir empfehlen vor der Montage der Hebebühne den Rohbeton mit einem Schutzanstrich (z.B. 2 Komponenten Epoxidharz Bodenbeschichtung) zu versehen. Ebenfalls empfehlen wir einen Wasserablauf in der Vertiefung mit einem leichten Gefälle vorzusehen um mögliche stehende Flüssigkeiten zu vermeiden.

Concrete has long chemical perspiration, which favour the corrosion at the base plates. We recommended to provide the surface with a 2 components Epoxidharz floor coating, before fastening the lift.

"X"



Schnitt A-B
cut A-B



Die Positionierung des Hydraulikaggregats kann entsprechend den örtlichen Gegebenheiten vorgenommen werden. Eventuell erforderliche Leitungsverlängerungen werden nach Aufwand berechnet.

It is possible to change the position of the operating unit. If necessary the supply lines and hoses must be adapted

Bauseits am Hydraulikaggregat bereitstellen:
Netzanschluss: 3PH.N+PE.400V.50Hz
Absicherung: 16 Ampere träge
Kabellänge: ca.2m. 5x2.5mm²
Prepared by customer at the main operating unit:
power supply: 3PH.N+PE.400V.50Hz
fuse: 16 Ampere, time lag
cable diameter: 5x 2.5mm²
cable length: approx.2m

subject to alterations!
Mass- und Konstruktionsänderungen vorbehalten!

Fundamentplan JUMBO 3200 NT/HYMAX XX 3200 PH ÜF		
Auffahrschiene bodeneben/platform even with floor		
14.07.14//M.G.	7640_EINBAU	www.nussbaum-group.de